

Date tehnice pentru produs: MM216557--

Modul LED 12-30V ACDC alb montaj frontal

Formă constructivă LED, Versiune Screw terminal, Iluminat Yes, Culoare alb, Grad de protecție IP20, Serie MM



Fișe tehnice

Serie	MM
Versiune	Screw terminal
Iluminat	Yes
Culoare	alb
Formă constructivă	LED
Grad de protecție	IP20
Tinere la impuls de tensiune [Uimp] (V)	6000
Tensiune nominală de izolație (Ui) (V)	500
Categoria de supratensiune/Grad de poluare	III / 3
Rezistența la șoc	30G
Temperatura ambiantă pentru montaj deschis (°C)	-25°C...+70°C
Condiții climatice	Căldură umedă ciclică, conform cu IEC 60068-2-30 Căldură umedă constantă, conform cu IEC 60068-2-78
Standard	IEC EN 60947 VDE 0660
Cuplu de strângere (Nm)	0,80
Mounting position	any
Connection cross section, single wire (mm ²)	0,75 - 2,5

Fișe tehnice - Continuare

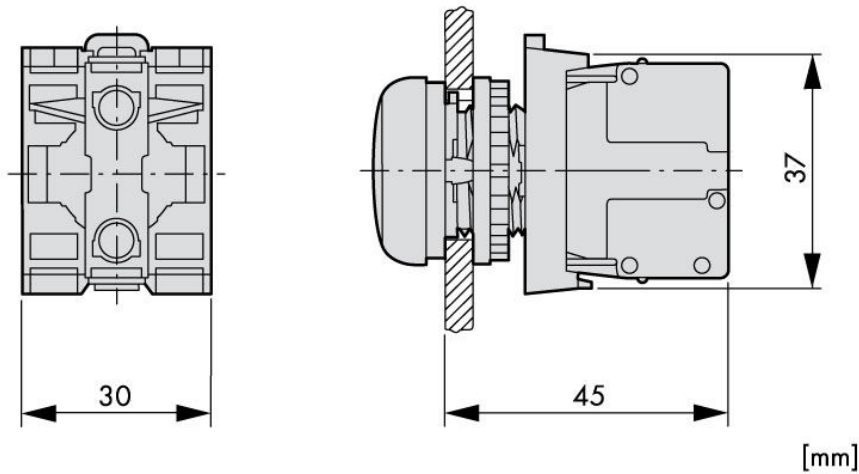
Connection cross-section, multi-wire (mm²)

0,5 - 2,5

Tip

M22-LED-W

Maßbild



Descriere

Cod comandă

Modul LED 12-30V ACDC alb montaj frontal

MM216557

Formă constructivă LED, Versiune Screw terminal, Iluminat Yes, Culoare alb, Grad de protecție IP20, Serie MM